



情報学部 情報学科 教授

坂井 栄治 SAKAI Eiji

電気二重層キャパシタの電子機器応用に関する研究

～電気二重層キャパシタの頻繁な充電に役立つワイヤレス充電システムの検討～

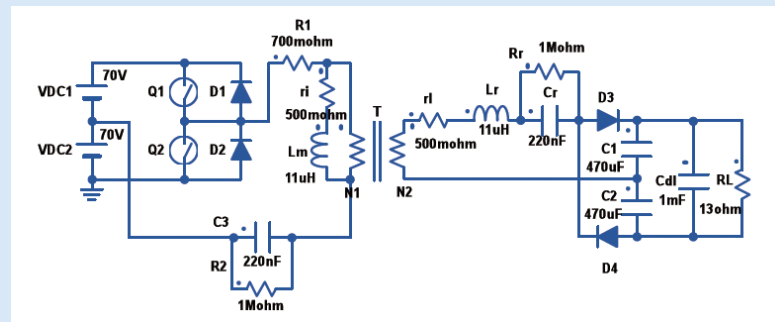
キーワード 🔍

電気二重層キャパシタ、エネルギー蓄積、電源、電力変換、ワイヤレス充電

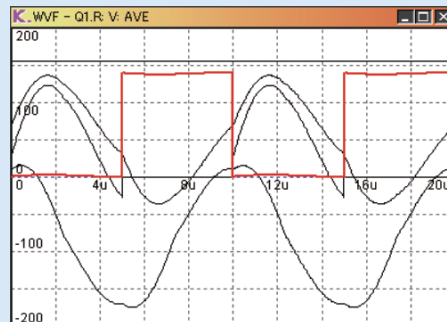
研究シーズ概要 📊

電気二重層キャパシタは、一般的な2次電池と比べてエネルギー密度は劣りますが出力密度では優っているため、大電流での充放電が可能で、しかも充放電サイクル寿命が長い蓄電デバイスです。また内部抵抗が低いいため、充放電時の損失が少なく完全放電が可能です(電池のように放電深度に制限がありません)。さらには構成材料に重金属を含まないため環境負荷が小さく、外部短絡しても故障しないことから異常時の安全性が高いという特徴も有しています。しかしエネルギー密度が低いために一般的な2次電池の代替を考えた場合、電気自動車のような移動体では頻繁に充電する必要があります。

そこで本研究では、この素子をワイヤレス充電により頻繁に充電するシステムを検討しています。電気自動車のみならず近年問題になっている消費電力やCO₂の削減、再生可能エネルギーの有効利用など、様々な環境問題の解決に役立つシステムの構築が目標です。



ハーフブリッジインバータ回路による電気二重層キャパシタのワイヤレス充電



各部のシミュレーション波形

利点・特長・成果 📄

本研究ではハーフブリッジインバータ回路による、電気二重層キャパシタのワイヤレス充電を検討しています。ハーフブリッジインバータによって空芯トランスの1次側を駆動し、2次側は倍電圧整流回路を用いて二重層キャパシタを充電しています。シミュレーションでは、空芯トランスの漏れインダクタンスと共振コンデンサによる共振周波数とスイッチング周波数を合わせることで、1-2次間のトランス巻線に位置ずれがあってもほぼ同じような充電時間が得られています。したがって、巻線間の位置ずれに合わせてスイッチング周波数を変えることにより、送電側と受電側の巻線の位置ずれに強いワイヤレス充電器を構成できる可能性があります。現在、巻線間のギャップは12~24mmほどですが、将来的には10cmのギャップを目指しています。

ホームページ <https://sakai80.wixsite.com/mysite>

E-mail
sakai@cis.sojo-u.ac.jp